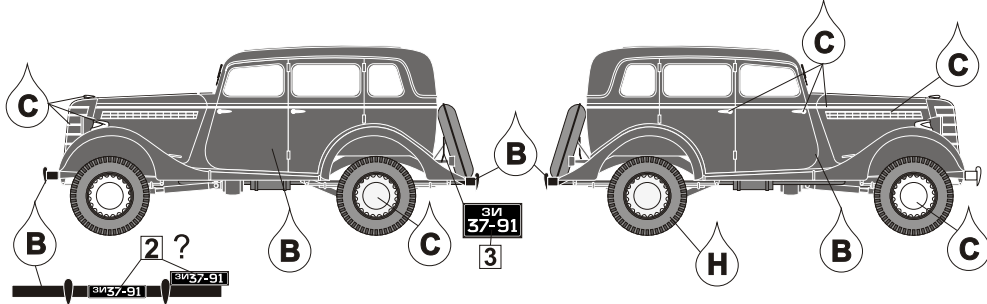
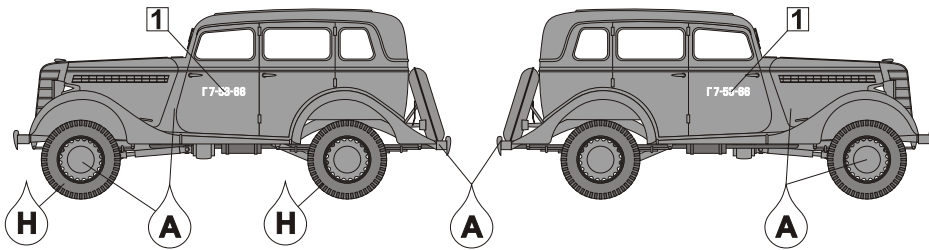


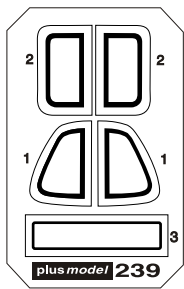
GAZ 61-73(4x4), personal car Marshal Koniev, Y. 1943-45



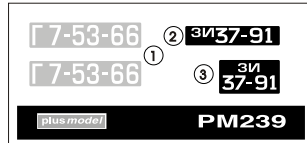
GAZ 61-73(4x4), Bryansk front, autumn 1941



Kovové díly - Metal parts



Obtisky - Decals



Fólie - Plastic film



Barvy - Colours



Při stavbě postupujte podle instruktážního obrázku

Follow the instruction drawing the assembly.

**Upozornění:** Během opracování může vznikat prach, který může dráždit dýchací cesty. Použijte ochranu očí při odstraňování kovových dílů.

**Notice:** Machining can produce dust which can be irritating to the respiratory tract. Metal parts should be cut off using protection eyesight.

Kupujte přímo na  
[www.plusmodel.cz](http://www.plusmodel.cz)

Plus Model s.r.o.  
Jižní 56, 370 10 České Budějovice  
Czech Republic  
<http://www.plusmodel.cz>  
e-mail: [plusmodel@plusmodel.cz](mailto:plusmodel@plusmodel.cz)

Buy directly from  
[www.plusmodel.cz](http://www.plusmodel.cz)

[www.plusmodel.cz](http://www.plusmodel.cz)

239

plus model

Scale  
1/35



GAZ 61-73  
4x4

Historie

Osobní pětimístný automobil GAZ 61-73(4x4) byl odvozen od sedanu GAZ 1173 (4x2), který byl vyvinutý z modelu GAZ M1. V roce 1941 bylo vyrobeno 181 kusů pro potřebu armády, kde byl používán vysokými armádními důstojníky na úrovni generálů a maršálů Rudé armády. Další varianty odvozené od základní verze byly GAZ 61-40 (kabriolet) a GAZ 61-415 (pick-up).

History

Five-seat off-road car GAZ 61-73(4x4) was derived from the GAZ 1173 (4x2) limousine, which, in turn was derived from the M1 model. There were 181 units produced in 1941. It was used in the Red Army as a staff vehicle for its generality. Succeeding variants derived from the basic design were GAZ 61-40 (cabriolet) and GAZ 61-415 (pick-up).

Technické parametry:

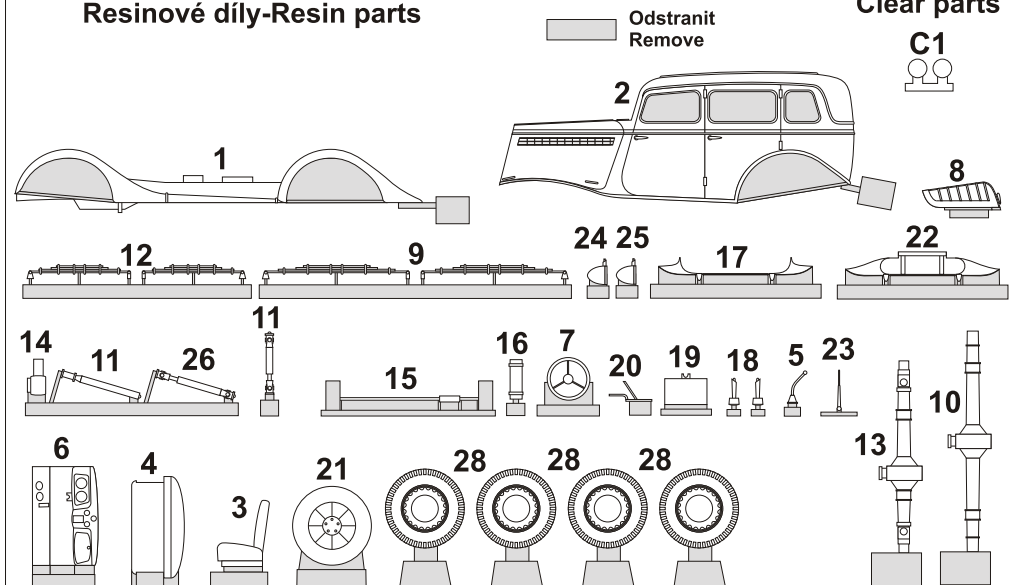
Motor: šestválcový GAZ  
Obsah: 3485 cm<sup>3</sup>  
Převodovka: čtyřrychlostní GAZ-AA s přídatným převodem  
Brzdy: mechanické  
Pérování: listovými pery na obě nápravy  
Délka: 4670 mm  
Šířka: 1770 mm  
Výška: 1905 mm  
Rozvor: 2855 mm  
Hmotnost: 1570 kg

Technical data:

Engine: four-stroke six-cylinder spark-ignition engine GAZ  
Cubature: 3485 cm<sup>3</sup>  
Gearbox: four-gear GAZ-AA with additional gear  
Brakes: mechanical on all wheels  
Spring suspension: flat springs on both axes  
Length: 4670 mm  
Width: 1770 mm  
Height: 1905 mm  
Weight: 1570 kg  
Wheel base: 2855 mm

Kusovník a značení dílů - Numbering of parts

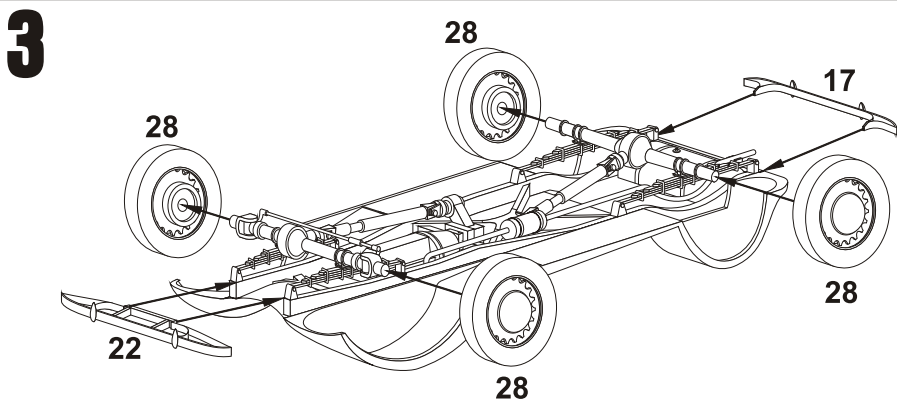
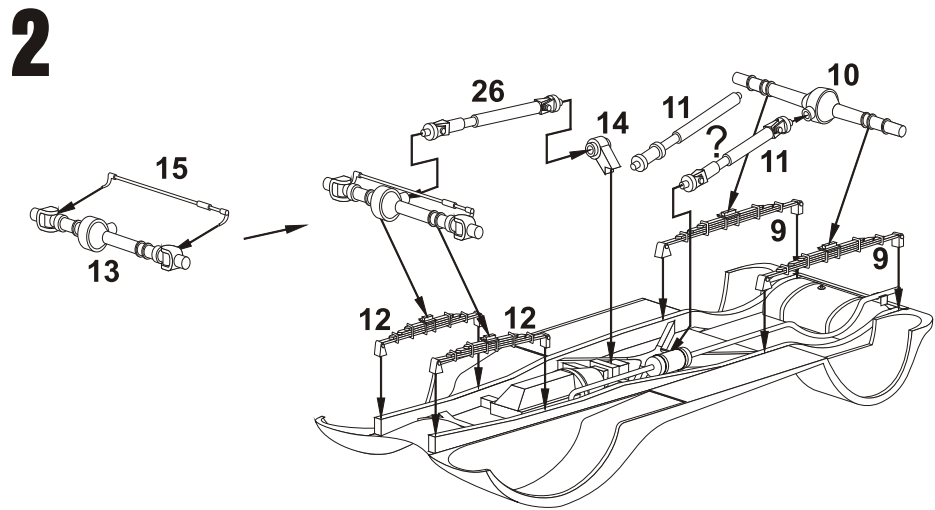
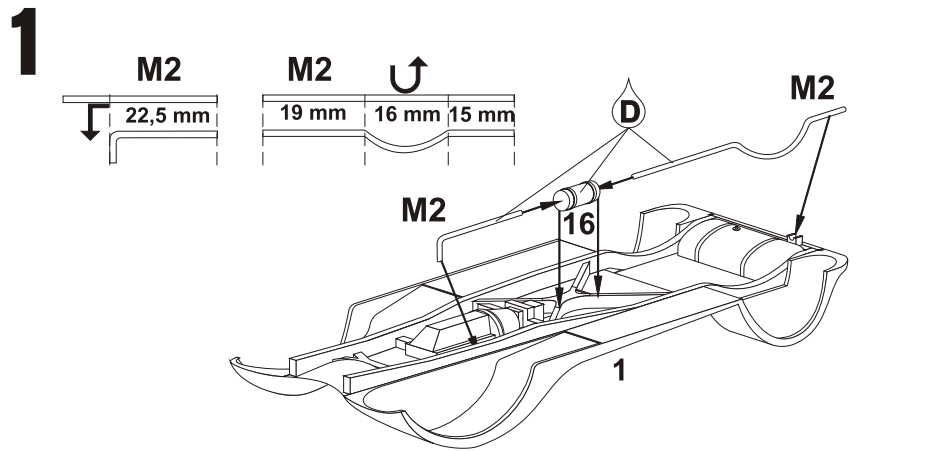
Resinové díly - Resin parts



Clear parts



Stavební postup - Assembly instructions



Stavební postup - Assembly instructions

